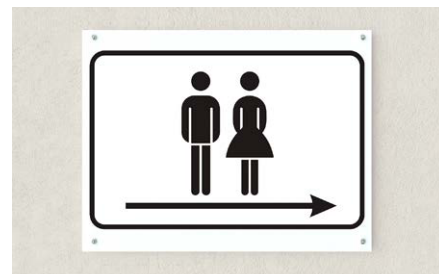


Fissaggio universale FU

Il tassello universale in nylon con espansione a farfalla su materiali cavi.



Mensole a muro.



Targhe segnaletiche.

Applicazioni

- Lampadari.
- Rilevatori di movimento.
- Rilevatori di fumo.
- Interruttori.
- Mensole leggere.
- Porta salviette.
- Armadietti da bagno.
- Cassette portalettere.
- Quadri.
- Battiscopa.

Certificazioni



Vantaggi

- Il tassello universale FU è idoneo per tutti i materiali da costruzione pieni, semipieni e cavi.
- È particolarmente indicato per fissaggi a soffitto con solaio in pignatte.
- Il fissaggio può essere installato con viti da legno e viti truciolari.

Materiali

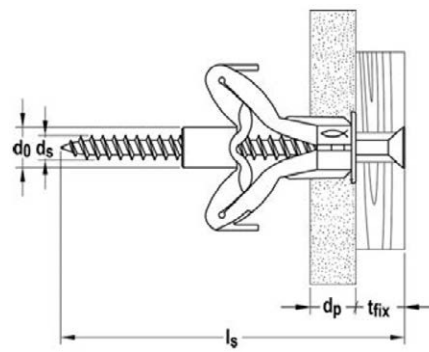
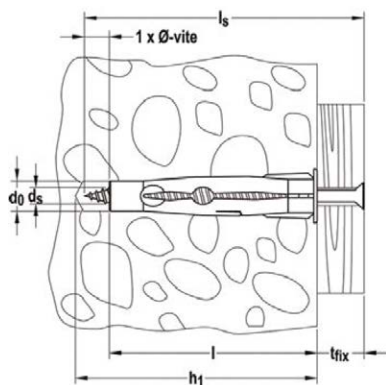
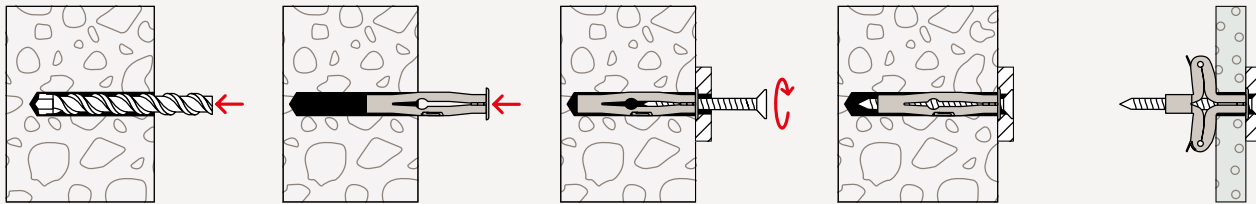
- Calcestruzzo.
- Mattone pieno in laterizio.
- Mattone pieno in silicato di calcio.
- Blocco pieno in calcestruzzo alleggerito.
- Mattone semipieno (perforato verticalmente) in laterizio.
- Mattone semipieno (perforato verticalmente) in silicato di calcio.
- Blocco cavo in calcestruzzo alleggerito.
- Calcestruzzo aerato autoclavato (calcestruzzo cellulare).
- Pietra naturale con struttura densa.
- Solaio cavo in calcestruzzo e laterizio.
- Lastra in cartongesso e pannello in fibra di gesso.
- Pannello truciolare.

- Le alette anti-rotazione impediscono la rotazione del fissaggio nel foro.
- Il collarino evita che il fissaggio scivoli all'interno del foro.
- I kit di fissaggio con viti, gancio e gancio tondo forniscono la soluzione adeguata per tutte le applicazioni.

Funzionamento

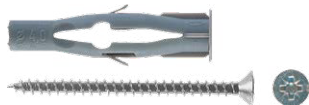
- Il tassello universale FU è adatto per installazioni passanti e non passanti.
- L'avvitamento della vite provoca l'espansione del fissaggio FU contro le pareti del foro nei materiali da costruzione pieni, l'espansione del fissaggio FU per sottosquadro dentro le cavità dei materiali da costruzione cavi.
- La lunghezza richiesta della vite è data dalla lunghezza del tassello + spessore dell'oggetto da fissare + 1 x diametro vite.
- Nel caso di fissaggio su pannelli la parte non filettata delle viti non deve essere più lunga dello spessore dell'oggetto da fissare.
- Per un'efficace espansione utilizzare solamente le viti con il diametro indicato nelle seguenti tabelle.

Installazione



Dati tecnici

FU



Tassello universale FU.

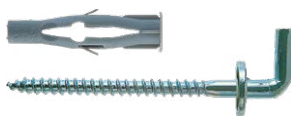
Tassello universale FU-V - con vite testa svasata piana e impronta Pozzi PZ2.

Prodotto	Art.		Diametro foro d ₀ [mm]	Profondità foro min. h ₁ [mm]	Lunghezza tassello l [mm]	Spessore pannello min d _p [mm]	Viti legno e viti truciolari d _s / d _s x l _s [mm]	Spessore fissabile max t _{fix} [mm]	Conf. [Pz]
	FU	Con vite FU-V							
FU 6 x 35	502345	-	6	45	35	6	3 - 3,5	-	100
FU 6 x 35	-	502351	6	50	35	6	3,5 x 45	10	100
FU 6 x 45	502346	-	6	55	45	6	3 - 3,5	-	100
FU 6 x 45	-	502352	6	60	45	6	3,5 x 55	10	100
FU 8 x 50	002348	-	8	60	50	6	4 - 5	-	100
FU 8 x 50	-	502353	8	65	50	6	4,5 x 60	10	50
FU 10 x 60	502350	-	10	70	60	6	5 - 6	-	50
FU 10 x 60	-	502354	10	80	60	6	6 x 80	20	25

FU



Tassello universale FU-R con occhio aperto



Tassello universale FU-H con gancio

Prodotto	Art.		Diametro foro d_0 [mm]	Profondità foro min. h_1 [mm]	Lunghezza tassello l [mm]	Spessore pannello min d_p [mm]	Vite truciolare $d_s \times l_s$ [mm]	Conf. [Pz]
	Con occhio aperto FU-R	Con gancio FU-H						
FU 6 x 35	002360	-	6	45	35	6	3,5 x 65	25
FU 6 x 35	-	502363	6	55	35	6	3,5 x 48	25
FU 8 x 50	502361	-	8	60	50	6	4,5 x 83	25
FU 8 x 50	-	502364	8	60	50	6	4,5 x 65	25

Carichi

FU-V

Carichi raccomandati massimi¹⁾ per un ancorante singolo.

I valori di carico riportati sono validi per viti truciolari in assortimento.

Tipo		FU 6 V	FU 8 V	FU 10 V
Carichi raccomandati per il corrispondente materiale di base $F_{rac}^{2)}$				
Calcestruzzo $\geq C20/25$	[kN]	0,14	0,28	0,43
Mattone pieno in laterizio $\geq Mz 12$	[kN]	0,08	0,20	0,24
Mattone semipieno (per forato verticalmente) in laterizio $\geq Hz 12$	[kN]	0,13	0,16	0,21
Lastra di cartongesso 9,5 mm	[kN]	0,06	0,06	0,06

1) Comprende il fattore di sicurezza 7.

2) Valido per azioni di trazione, di taglio e oblique con qualsiasi inclinazione.