

## Oggetto: Scheda tecnica nostro art. 14626



MADE IN  
ITALY

### Avvolgicavo 30m 3G2,5 - 2 prese CEE+D IP55

- Tamburo avvolgicavo Ø320mm con cavalletto metallico.
- 2 prese 2P+T 16A 220V~ CEE 6h IP67
- Cavo alimentazione lungo 30m. tipo H07RN-F 3G2,5.
- Spina 2P+T 16A 220V~ CEE 6h IP67
- Tensione nominale: 220-240V~ 50/60Hz.
- Massima potenza prelevabile: 1800W a cavo avvolto 3400W a cavo svolto
- Grado di protezione: IP55
- Con protezione termica
- Marcatura CE
- Costruito in riferimento alle norme EN 61316.
- Costruiti con materiali termoplastici che superano le prove di resistenza agli urti ed alle escursioni termiche.
- Caratteristiche tecniche indelebili riportate sull'etichetta dell'articolo.
- Disgiuntore termico presente su tutti gli articoli che provvede a staccare automaticamente la corrente dal blocco prese in caso di surriscaldamento sia a cavo avvolto che svolto; il ripristino manuale avviene mediante pressione del pulsante rosso dopo che la temperatura si sarà riportata a livelli normali.

Fanton spa si riserva di apportare modifiche e migliorie al prodotto in qualsiasi momento e senza alcun preavviso  
Date: 15/01/2021 Revision: 0

---

**FANTON S.p.A.**

Società soggetta a direzione e coordinamento da parte di Fa.Mi. srl

Viale dell'Industria, 8/10  
35026 CONSELVE (PD) ITALY  
Web: <http://www.fanton.com>  
[info@fanton.com](mailto:info@fanton.com)

P.I./VAT - IT 02353470285  
Codice SDI/SDI code P43TKPP  
Tel. +39.049.95.97.911  
Fax+39.049.95.00.311  
[amministrazione@pec.fanton.com](mailto:amministrazione@pec.fanton.com)

**Object: Datasheet part no. 14626**



MADE IN  
ITALY

## **Cable reel 30m 3G2,5 - 2 CEE sockets+D**

- Ø320mm drum with metal stand.
- 2 CEE sockets 2P+E 16A 220V~ 6h IP67
- Cable: 30m H05VV-F 3G2,5.
- CEE Plug 2P+E 16A 220V~ 6h IP67
- Voltage: 220-240V~ 50/60Hz.
- Max power supply: 1800W for rolled cable, 3400W for unrolled cable.
- Protection level: IP55.
- With thermal cut out.
- CE marking.
- Built according to EN 61242 standard.
- Built with thermoplastic materials that pass the tests of resistance to shocks and thermal excursions.
- Sockets protected against accidental and voluntary contacts.
- Technical data reported in the label.
- Thermal circuit breaker present on all items which automatically disconnects the current from socket block in case of overheating both with the cable wound and unwound; manual reset occurs by pressing the red button after the temperature has returned to normal levels.

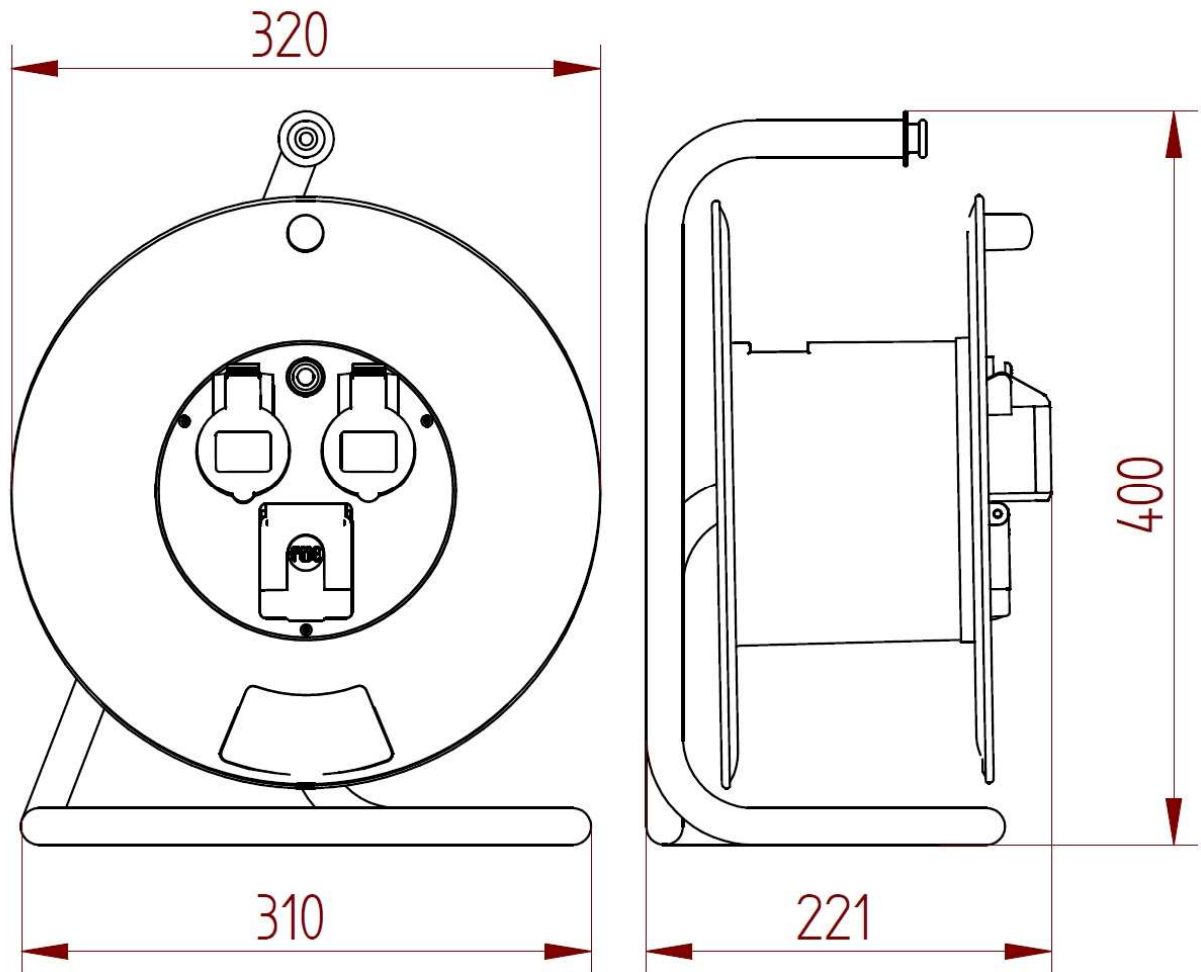
---

**FANTON S.p.A.**

Società soggetta a direzione e coordinamento da parte di Fa.Mi. srl

Viale dell'Industria, 8/10  
35026 CONSELVE (PD) ITALY  
Web: <http://www.fanton.com>  
[info@fanton.com](mailto:info@fanton.com)

P.I./VAT - IT 02353470285  
Codice SDI/SDI code P43TKPP  
Tel. +39.049.95.97.911  
Fax+39.049.95.00.311  
[amministrazione@pec.fanton.com](mailto:amministrazione@pec.fanton.com)



Fanton spa reserves the right to make changes and improvements to the product at any time and without notice  
Date: 15/01/2021 Revision: 0

**FANTON S.p.A.**

Società soggetta a direzione e coordinamento da parte di Fa.Mi. srl

Viale dell'Industria, 8/10  
35026 CONSELVE (PD) ITALY  
Web: <http://www.fanton.com>  
info@fanton.com

P.I./VAT - IT 02353470285  
Codice SDI/SDI code P43TKPP  
Tel. +39.049.95.97.911  
Fax+39.049.95.00.311  
amministrazione@pec.fanton.com