



# Treppiedi per proiettori **TRIPOD160**

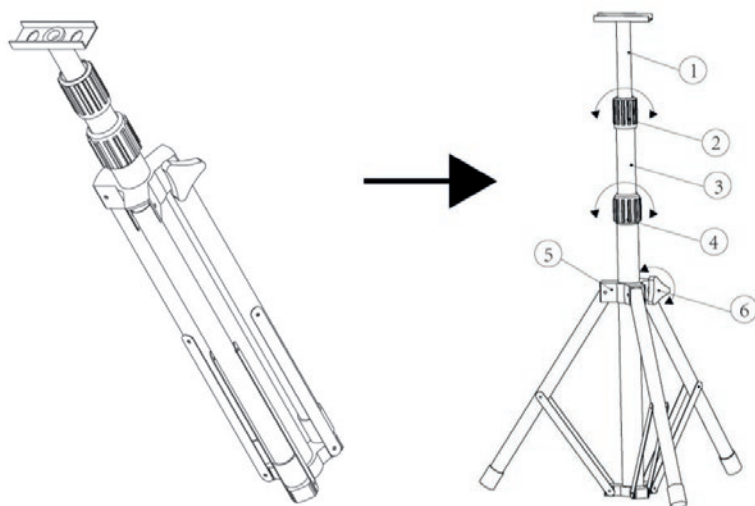
Cod. **TRIPOD160**

Crea un'illuminazione provvisoria e trasferibile, totalmente adattabile alle tue necessità. Sviluppato per il posizionamento mobile della luce da lavoro tipicamente in cantieri e officine. Consente di spostare con facilità la luce nel punto in cui serve e, allo stesso tempo, di evitare un sollevamento scomodo e di carichi pesanti da un posto di lavoro all'altro. Una volta concluso il lavoro, il cavalletto può essere riposto facilmente e rapidamente. Incorpora protezioni in gomma nei piedi di appoggio, viti di fissaggio per regolare l'altezza.

- Treppiede ad alta stabilità
- Estensibile da 65 a 160 cm
- Adatto per cantieri, officine, magazzini, illuminazione feste, set fotografici, garage etc.
- Sicurezza ottimale
- Predisposto per la ricezione di 2 faretti
- Portata: 8-9 Kg

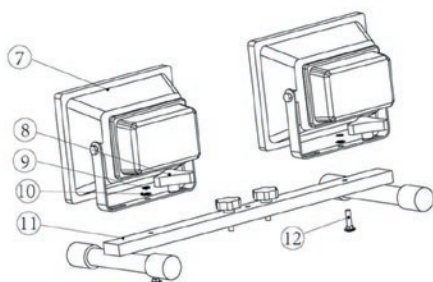
## MONTAGGIO

Aprire il treppiede e regolare l'altezza come nelle illustrazioni riportate in seguito:



- Svitare la rondella in plastica (6) in modo da sbloccare i tre piedi del supporto; spingere (5) verso il basso per aprire i piedi regolando l'apertura in base alla propria necessità;
- Stringere la rondella in plastica (6) per bloccare l'apertura;
- Svitare i blocchi (2 e 4) per regolare l'altezza dell'asse centrale (1 e 3) regolabile massimo fino ad un'altezza di 1,6m; poi stringere bene i blocchi (2 e 4) per fissare alla giusta altezza il supporto.

## FISSARE EVENTUALI FARETTI COME NELLE SEGUENTI ILLUSTRAZIONI:



- Svitare la vite (12) dal supporto (11);
- Poggiare il faretto (7) sul supporto (11) e farlo coincidere con il foro;
- Fissare le viti nel seguente ordine:
  - rondella triangolare in plastica (8),
  - rondelle per lo spessore (9 e 10),
  - faretto (7),
  - supporto (11),
  - vite (12),
  - stringere bene la rondella a triangolo in plastica (8).

Ripetere la stessa procedura per fissare un eventuale secondo proiettore.



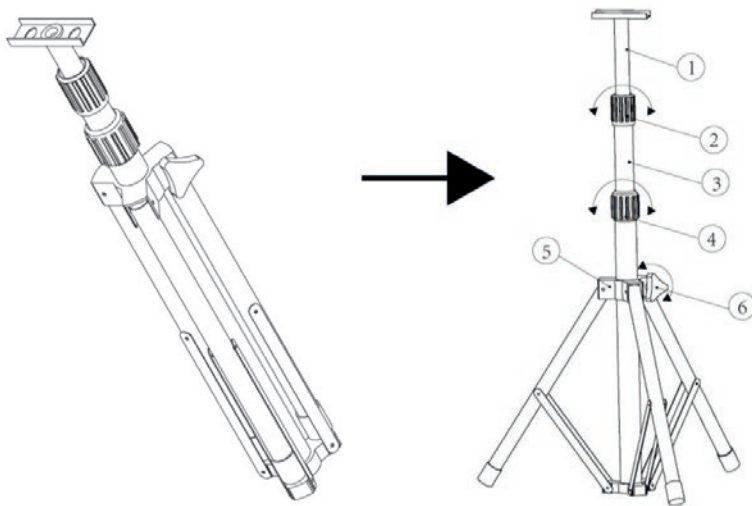
Tripods  
for floodlights  
**TRIPOD160**  
Cod. **TRIPOD160**

Creates temporary and transferable lighting that is totally adaptable to your needs. Developed for the mobile positioning of work light typically in construction sites and workshops. It lets you easily move the light at the point where it serves and, at the same time, avoid uncomfortable lifting and heavy loads from one job to another. Once the work is completed, the stand can be easily and quickly removed. Incorporate rubber guards in the feet, fixing screws to adjust the height.

- High stability tripod
- Extensible from 65 to 160 cm
- Suitable for shipyards, workshops, department stores, party lighting, photo sets, garage etc.
- Optimum security
- Ready to receive 2 spotlights
- Capacity: 8-9 Kg

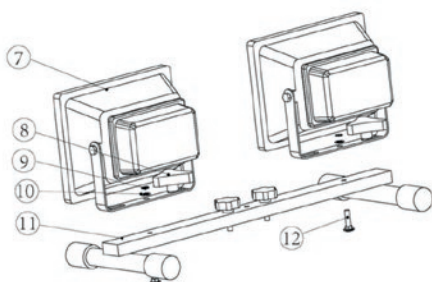
### ASSEMBLY

Open the tripod and adjust the height as shown in the illustrations below:



- Unscrew the plastic washer (6) to unlock the three foot of the support; push (5) down to open the feet by adjusting the opening as needed;
- Tighten the plastic washer (6) to lock the opening;
- Unscrew the blocks (2 and 4) to adjust the height of the central axis (1 and 3) adjustable up to a height of 1.6m; then tighten the blocks (2 and 4) to secure the support at the right height.

### FIX ANY SPOTLIGHTS AS IN THE FOLLOWING ILLUSTRATIONS:



- Unscrew the screw (12) from the support (11);
- Place the spotlight (7) on the support (11) and align it with the hole;
- Fix the screws in the following order:
  - triangular plastic washer (8),
  - washers for thickness (9 and 10),
  - spotlight (7),
  - support (11),
  - screw (12),
  - tighten the plastic triangle washer (8).

Repeat the same procedure to fix a possible second projector.